

Tubo de plástico PEN

FESTO



SÍGUENOS EN
REDES SOCIALES



CONTÁCTANOS

 Lautaro 2083 2097
Lote 5, Concepción

 ventas@wenganindustrial.cl

 +56 9 8731 4484

 www.wenganindustrial.cl

Tubo de plástico PEN

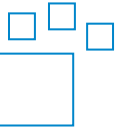
Características

Información resumida

Muy flexible y con alta resistencia a la abrasión: aplicaciones versátiles, precio atractivo.

- Polietileno
- Gran resistencia ante productos químicos, extraordinaria resistencia a la hidrólisis
- Gran resistencia a los detergentes y lubricantes más comunes
- Apropiado para cadenas de arrastre
- Fluidos de funcionamiento: aire comprimido, vacío, agua

Referencias de pedido: conjunto modular



Producto configurable

Este producto y todas sus variantes pueden pedirse usando el configurador.

Diagramas

Más información → [pen](#)



Los diagramas mostrados en este documento también están disponibles en línea. Allí es posible mostrar valores precisos.

Diámetro exterior del tubo/tubo flexible x grosor de pared

Para los tubos flexibles con calibración externa, el diámetro exterior del tubo y el grosor de la pared se especifican como el tamaño de tubo flexible.

Unidad por embalaje [m]

- Estándar: 50 m
- Disponible parcialmente en longitudes mayores en tornos.

CONTÁCTANOS

 Lautaro 2083 2097
Lote 5, Concepción

 ventas@wenganindustrial.cl

 +56 9 8731 4484

 www.wenganindustrial.cl

Códigos del producto

001	Serie
PEN	Tubo de plástico

002	Diámetro exterior del tubo/tubo flexible x grosor de pared
4x0,75	4 x 0,75 mm
6x1	6 x 1 mm
8x1,25	8 x 1,25 mm
10x1,5	10 x 1,5 mm
12x1,75	12 x 1,75 mm
14x2	14 x 2 mm
16x2,5	16 x 2,5 mm

003	Color
NT	Natural
SW	Negro
BL	Azul
SI	Plata
RT	Rojo
GN	Verde
GE	Amarillo

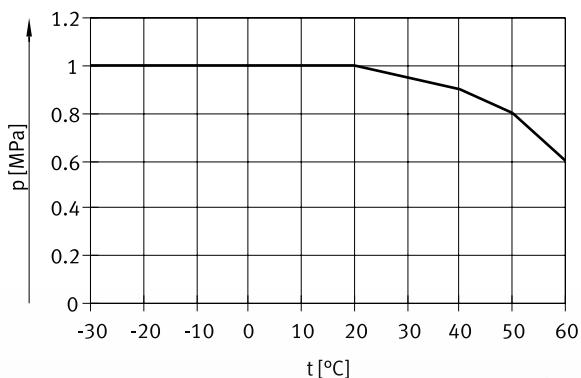
004	Unidad por embalaje [m]
	Estándar
100	100 m
200	200 m
300	300 m
400	400 m
500	500 m

Tubo de plástico PEN

Hoja de datos

Condiciones de funcionamiento y del entorno							
Diámetro exterior	4 mm	6 mm	8 mm	10 mm	12 mm	14 mm	16 mm
Diámetro interior	2,7 mm	4 mm	5,7 mm	7 mm	8,4 mm	9,5 mm	10,8 mm
Conexión neumática	Para racor de conexión de diámetro exterior 4 mm Para boquilla enchufable diámetro interior 3 mm con tuerca de unión Para boquilla enchufable de diámetro interior 3 mm	Para racor de conexión de diámetro exterior 6 mm Para boquilla enchufable diámetro interior 4 mm con tuerca de unión Para boquilla estriada de diámetro interior 4 mm	Para racor de conexión de diámetro exterior 8 mm Para boquilla estriada diámetro interior 6 mm con tuerca de unión Para boquilla enchufable de diámetro interior 6 mm	Para racor de conexión de diámetro exterior 10 mm	Para racor de conexión de diámetro exterior 12 mm	Para racor de conexión de diámetro exterior 14 mm	Para racor de conexión de diámetro exterior 16 mm
Radio de curvatura relevante para el caudal	20 mm	26 mm	35 mm	40 mm	58 mm	80 mm	122 mm
Radio de flexión mín.	10 mm	13,5 mm	22,5 mm	23,5 mm	33 mm	45 mm	57,5 mm
Presión de funcionamiento en función de la temperatura	-0,095 ... 1 MPa						
Presión de funcionamiento en función de la temperatura	-0,95 ... 10 bar						
Presión de funcionamiento en función de la temperatura	-13,775 ... 145 psi						
Medio de funcionamiento	Aire comprimido según ISO 8573-1:2010 [7:-:-] Agua (líquida, sin hielo)	Aire comprimido según ISO 8573-1:2010 [7:-:-] Agua según declaración del fabricante en www.festo.com Agua (líquida, sin hielo)	Aire comprimido según ISO 8573-1:2010 [7:-:-] Agua (líquida, sin hielo)	Aire comprimido según ISO 8573-1:2010 [7:-:-] Agua según declaración del fabricante en www.festo.com Agua (líquida, sin hielo)	Aire comprimido según ISO 8573-1:2010 [7:-:-] Agua (líquida, sin hielo)	Aire comprimido según ISO 8573-1:2010 [7:-:-] Agua (líquida, sin hielo)	Aire comprimido según ISO 8573-1:2010 [7:-:-] Agua (líquida, sin hielo) Agua según declaración del fabricante en www.festo.com
Temperatura ambiente	-30 ... 60°C						
Certificación	TÜV						
Organismo que expide el certificado	B 013277 0506 00						
Características de los tubos flexibles	con aptitud para cadenas de energía						con aptitud para cadenas de energía para aplicaciones con duración de los ciclos elevada, con aptitud para cadenas de energía

Presión de funcionamiento p en función de la temperatura t



CONTÁCTANOS

Lautaro 2083 2097
Lote 5, Concepción

ventas@wenganindustrial.cl

+56 9 8731 4484

www.wenganindustrial.cl

SÍGUENOS EN
REDES SOCIALES



@wenganindustrialtda

Hoja de datos

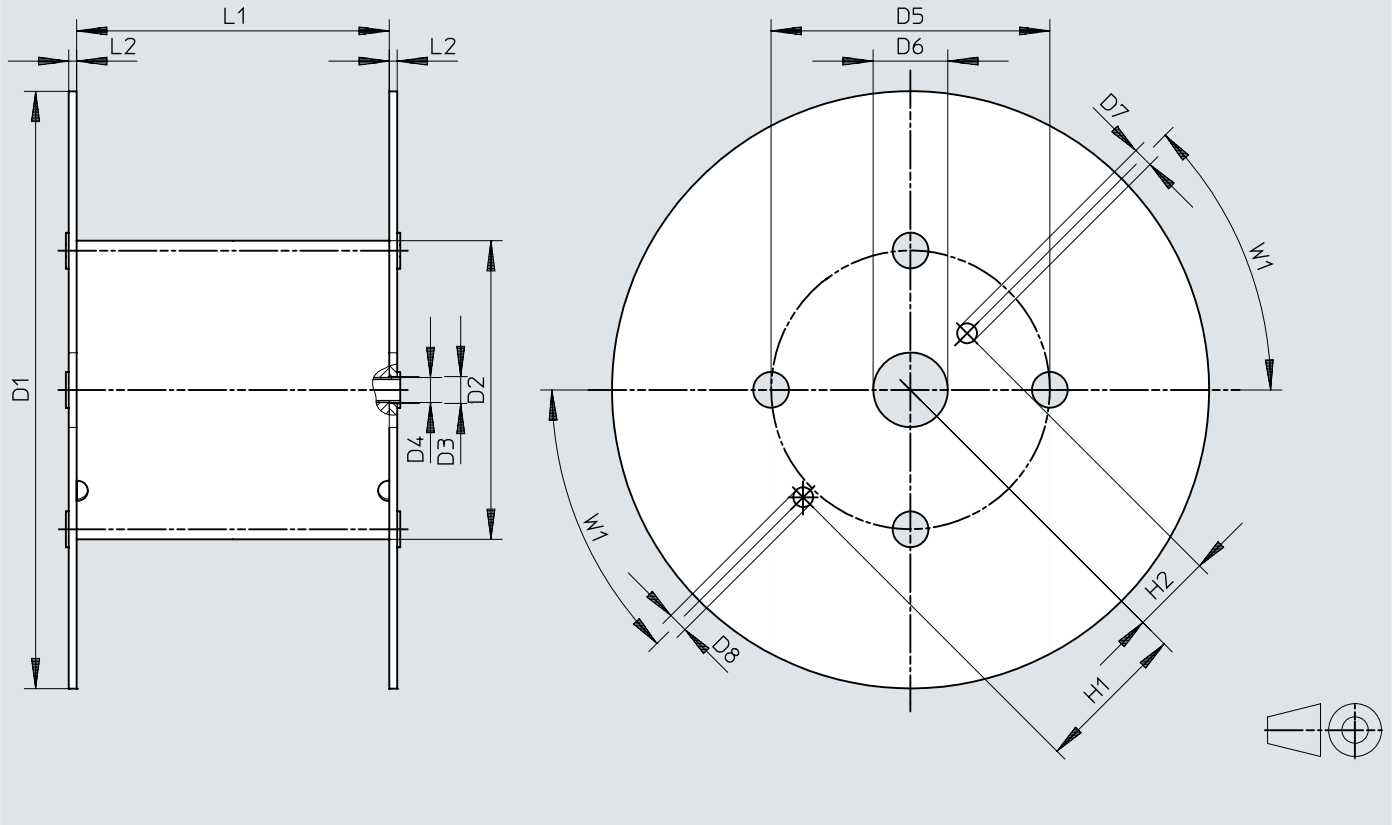
Materiales	
Dureza Shore	D 52 +/-3
Material del tubo flexible	PE
Nota sobre el material	Conformidad con la Directiva RoHS
Conformidad PWIS	VDMA24364-B2-L, VDMA24364-B1/B2-L
Clase de sala limpia	Elemento instalado estáticamente, no es posible una evaluación significativa según la norma ISO 14644-1

Tubo de plástico PEN

Dimensiones

Dimensiones – Torno

Descargar datos CAD → www.festo.com



	D1 ∅	D2 ∅	D3 ∅	D4 ∅	D5 ∅	D6 ∅	D7 ∅	D8 ∅	H1	H2	L1	L2	W1
PEN-4x0,75-...-500	545	246	21	20	216	75	20	20	152,5	80,5	128	8	45°
PEN-6x1-...-500	545	246	21	20	216	75	20	20	152,5	80,5	128	8	45°
PEN-8x1,25-...-400	545	310	21	20	280	75	20	20	152,5	80,5	254	8	45°
PEN-10x1,5-...-300	600	310	21	20	280	75	20	20	152,5	80,5	254	8	45°
PEN-12x1,75-...-200	600	310	21	20	280	75	20	20	152,5	80,5	254	8	45°
PEN-16x2,5-...-100	545	310	21	20	280	75	20	20	152,5	80,5	254	8	45°

CONTÁCTANOS

Lautaro 2083 2097
Lote 5, Concepción

ventas@wenganindustrial.cl

+56 9 8731 4484


www.wenganindustrial.cl

SÍGUENOS EN
REDES SOCIALES



@wenganindustrialtda

Referencias de pedido

Referencias de pedido						
	Diámetro exterior	Unidad por embalaje [m] ¹⁾	Peso del producto según la longitud	Color	N.º art.	Tipo
	4 mm	Estándar	0,006 kg/m	Azul	551456	PEN-4X0,75-BL
				Amarillo	551480	PEN-4X0,75-GE
				Verde	551468	PEN-4X0,75-GN
				Natural	543246	PEN-4X0,75-NT
				Rojo	551474	PEN-4X0,75-RT
				Negro	543240	PEN-4X0,75-SW
				Plateado	551462	PEN-4X0,75-SI
				Azul	551444	PEN-4X0,75-BL-500
	500 m	Estándar	0,015 kg/m	Negro	551438	PEN-4X0,75-SW-500
				Plateado	551450	PEN-4X0,75-SI-500
	6 mm	Estándar	0,023 kg/m	Azul	551457	PEN-6X1-BL
				Amarillo	551481	PEN-6X1-GE
				Verde	551469	PEN-6X1-GN
				Natural	543247	PEN-6X1-NT
				Rojo	551475	PEN-6X1-RT
				Negro	543241	PEN-6X1-SW
				Plateado	551463	PEN-6X1-SI
				Azul	551445	PEN-6X1-BL-500
	500 m	Estándar	0,023 kg/m	Negro	551439	PEN-6X1-SW-500
				Plateado	551451	PEN-6X1-SI-500
	8 mm	Estándar	0,023 kg/m	Azul	551458	PEN-8X1,25-BL
				Amarillo	551482	PEN-8X1,25-GE
				Verde	551470	PEN-8X1,25-GN
				Natural	543248	PEN-8X1,25-NT
				Rojo	551476	PEN-8X1,25-RT
				Negro	543242	PEN-8X1,25-SW
				Plateado	551464	PEN-8X1,25-SI
				Azul	551446	PEN-8X1,25-BL-400
400 m	Estándar	0,023 kg/m	Negro	551440	PEN-8X1,25-SW-400	
			Plateado	551452	PEN-8X1,25-SI-400	
10 mm	Estándar	0,038 kg/m	Azul	551459	PEN-10X1,5-BL	
			Amarillo	551483	PEN-10X1,5-GE	
			Verde	551471	PEN-10X1,5-GN	
			Natural	543249	PEN-10X1,5-NT	
			Rojo	551477	PEN-10X1,5-RT	
			Negro	543243	PEN-10X1,5-SW	
			Plateado	551465	PEN-10X1,5-SI	
			Azul	551447	PEN-10X1,5-BL-300	
300 m	Estándar	0,038 kg/m	Negro	551441	PEN-10X1,5-SW-300	
			Plateado	551453	PEN-10X1,5-SI-300	
12 mm	Estándar	0,054 kg/m	Azul	551460	PEN-12X1,75-BL	
			Amarillo	551484	PEN-12X1,75-GE	
			Verde	551472	PEN-12X1,75-GN	
			Natural	543250	PEN-12X1,75-NT	
			Rojo	551478	PEN-12X1,75-RT	
			Negro	543244	PEN-12X1,75-SW	
			Plateado	551466	PEN-12X1,75-SI	
			Azul	551448	PEN-12X1,75-BL-200	
200 m	Estándar	0,054 kg/m	Negro	551442	PEN-12X1,75-SW-200	
			Plateado	551454	PEN-12X1,75-SI-200	
14 mm	Estándar	0,077 kg/m	Natural	570517	PEN-14X2-NT	
			Negro	570516	PEN-14X2-SW	

CONTÁCTANOS

 Lautaro 2083 2097
Lote 5, Concepción

 ventas@wenganindustrial.cl

 +56 9 8731 4484


 www.wenganindustrial.cl

SÍGUENOS EN
REDES SOCIALES



Tubo de plástico PEN

Referencias de pedido

Referencias de pedido						
	Díámetro exterior	Unidad por embalaje [m] ¹⁾	Peso del producto según la longitud	Color	N.º art.	Tipo
	16 mm	Estándar	0,103 kg/m	Azul	551461	PEN-16X2,5-BL
				Amarillo	551485	PEN-16X2,5-GE
				Verde	551473	PEN-16X2,5-GN
				Natural	543251	PEN-16X2,5-NT
				Rojo	551479	PEN-16X2,5-RT
				Negro	543245	PEN-16X2,5-SW
				Plateado	551467	PEN-16X2,5-SI
				Azul	551449	PEN-16X2,5-BL-100
				Negro	551443	PEN-16X2,5-SW-100
				Plateado	551455	PEN-16X2,5-SI-100

1) Estándar: 50 m

Referencias de pedido – Conjunto modular del producto			
	Abreviatura de tipo	N.º art.	Tipo
	PEN	553769	PEN